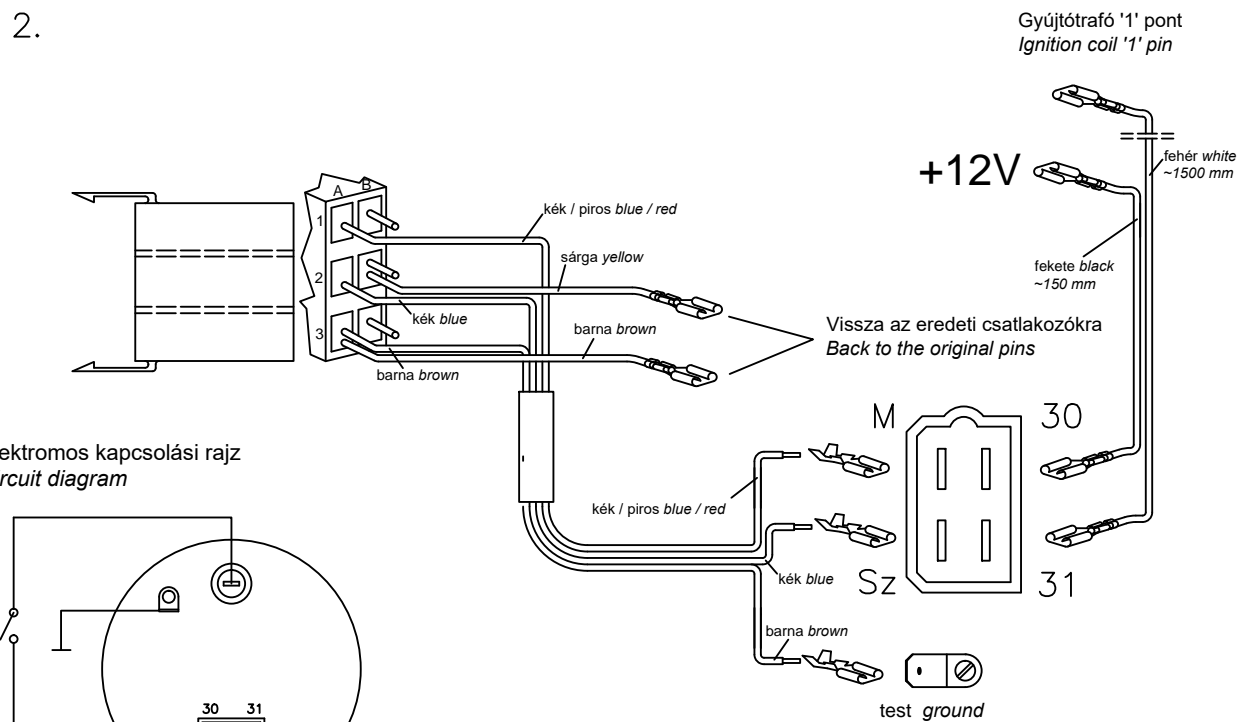
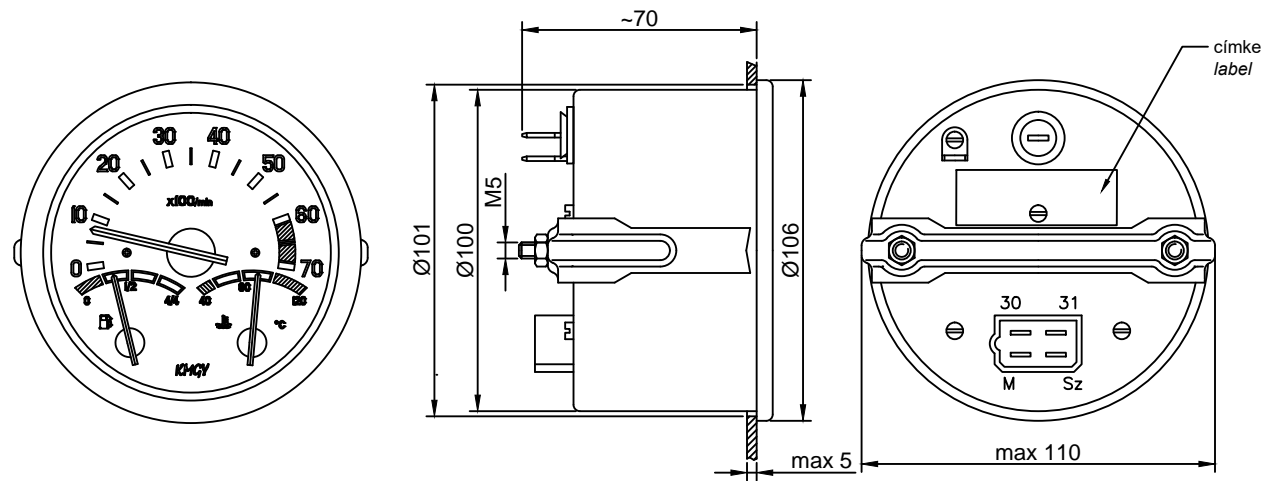
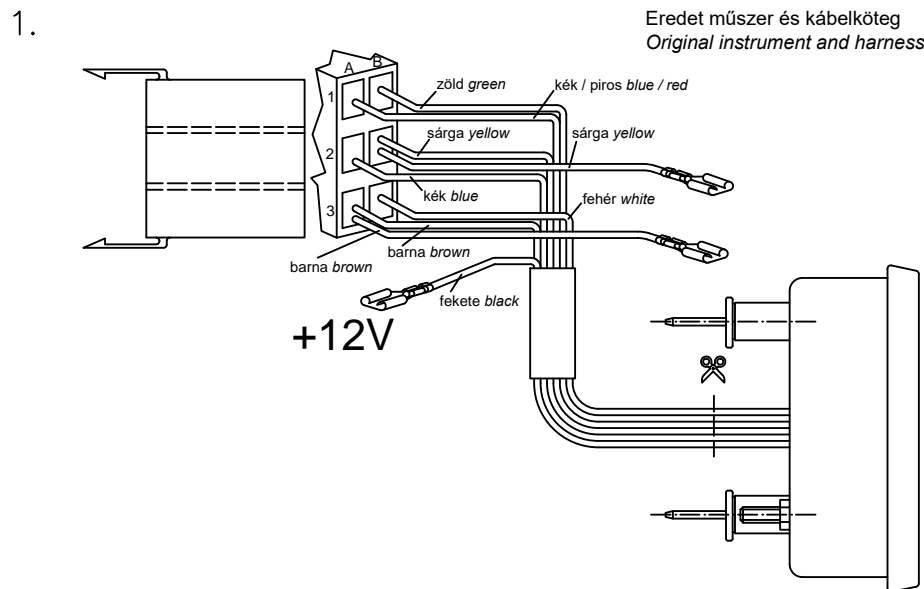


Beépítés / Installation:



Műszaki adatok / Technical data:

Motor típus / Engine type: 4 henger; 4 ütem / 4 cylinder; 4 stroke
Méréstartomány / range: 0–7000 rpm [1125rpm @ 37,5Hz; 5000rpm @ 166,67Hz]
40–120°C [60°C @ 97ohm; 100°C @ 30ohm]
0–4/4 [0 @ 200ohm; 4/4 @ 20ohm]

Alap hiba / Basic error: +/-3%

Üzemi feszültség / Operating voltage: 12V DC +25% -10%

Rázásállóság / Shocking resistance: +10 dB @ 25–1000 Hz / 0 dB=g/

Üzemi hőmérséklet / Operating temperature: -25°C .. +65°C

Tárolási hőmérséklet / Storing temperature: -40°C .. +70°C

Nemzetközi védettség fokozat / International Protection Rating:

elől / front face: IP 54

hátsó / other places: IP 40

elektromos csatlakozás / electrical connection: IP 00

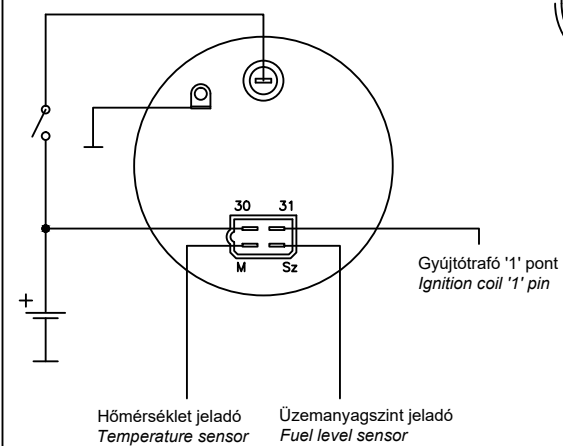
Jelölések / : KMGY, típus szám, üzemi feszültség, dátum (hó, év), MEO

/ Marks: KMGY, type number, operating voltage, date (month, year), QC

Elektromos csatlakozás / Electrical connection: 6.3x0.8 (6pcs) DIN 46244

Tömeg / Weight: ~0.4 kg

Elektromos kapcsolási rajz
Circuit diagram



Megnevezés / Name:	Kombinált műszer Combined instrument	Rajkszám / Drawing Nr:	A38 0204 63 001
Rendelési jel / Order marking :	38 0204 63 001 TRWK D100 12V 4/4	Design: <i>Keszeg</i>	Date: 07.04.2020
		Appr: <i>[Signature]</i>	
		Sign:	Date:
			Name:

A helytelen beépítésből eredő károkért a KMGY Zrt. nem vállal felelőséget.

The KMGY Ltd. is not liable for damage resulting from improper installation.

Minden jog fenntartva a KMGY Zrt. által. Ez a rajz nem másolható és semmilyen formában nem használható fel az itt ábrázolt termék, vagy annak részeinek reprodukálásához, valamint nem adható át harmadik félnek, a KMGY Zrt. írásos engedélye nélkül.

All proprietary rights reserved by KMGY Ltd. This drawing is not to be reproduced or in any way utilized for the manufacture of a component or unit herein illustrated, and may not be released to other parties, without written consent by KMGY Ltd. Any infringement will be legally pursued.