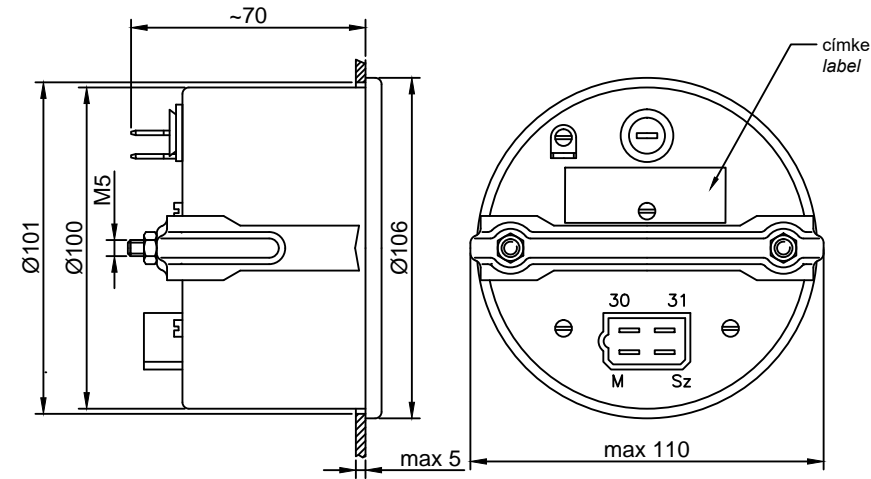
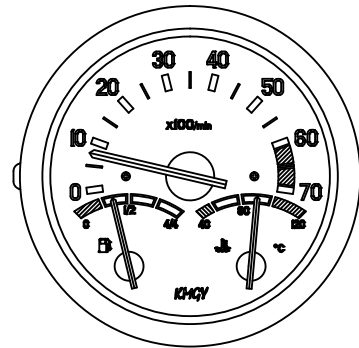
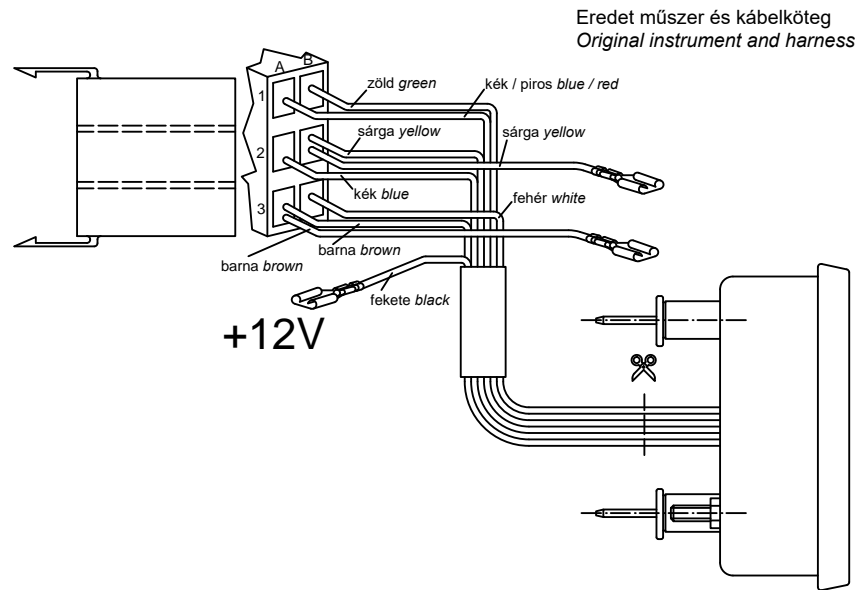
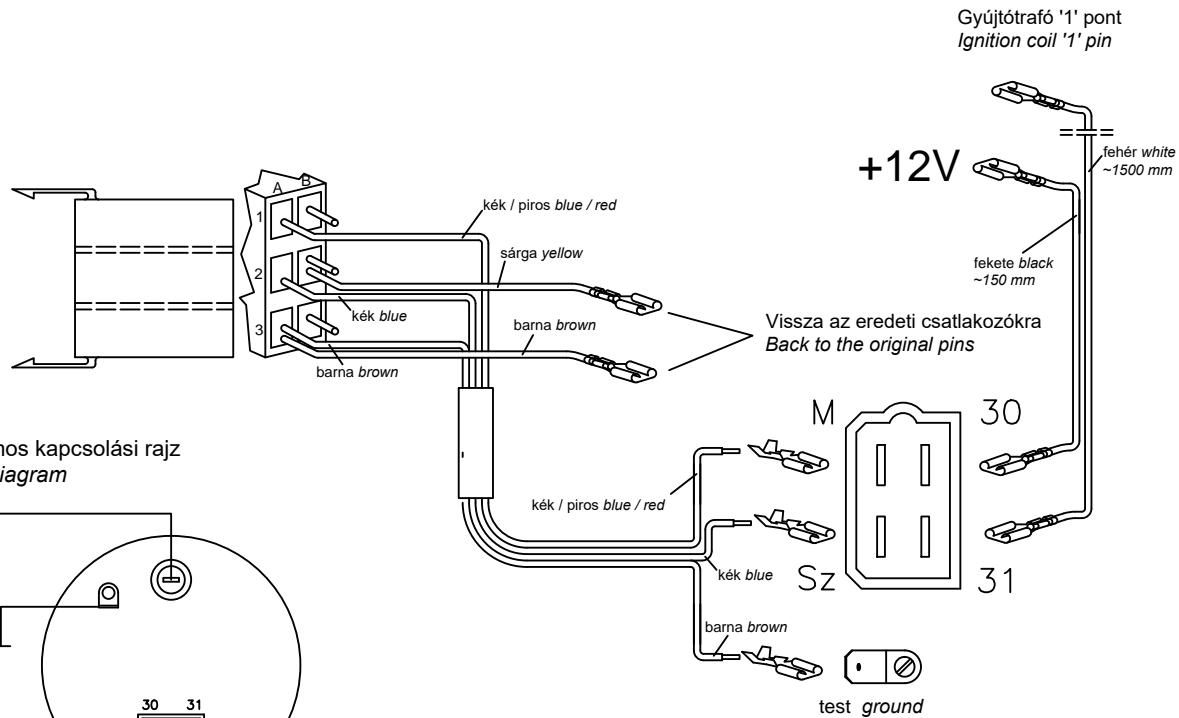


Beépítés / Installation:

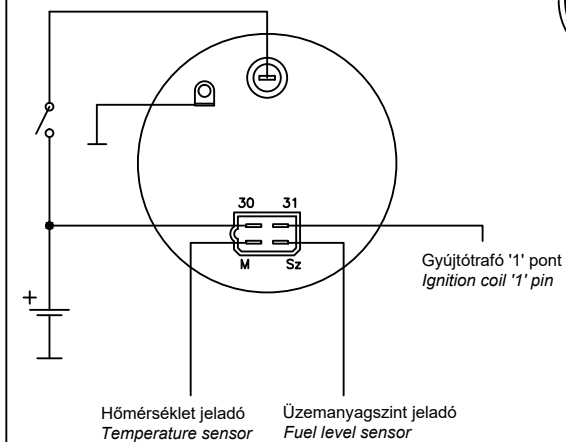
1.



2.



Elektromos kapcsolási rajz
Circuit diagram



Műszaki adatok / Technical data:

Motor típus / Engine type: 3 henger; 2 ütem / 3 cylinder; 2 stroke
Méréstartomány / range: 0–7000 rpm [1125rpm @ 18,75Hz; 5000rpm @ 83,33Hz]
40–120°C [60°C @ 97 ohm; 100°C @ 30 ohm]
0–4/4 [0 @ 200ohm; 4/4 @ 20ohm]

Alap hiba / Basic error: +/-3%

Üzemi feszültség / Operating voltage: 12V DC +25% -10%

Rázásállóság / Shocking resistance: +10 dB @ 25–1000 Hz /0 dB=g/

Üzemi hőmérséklet / Operating temperature: -25°C .. +65°C

Tárolási hőmérséklet / Storing temperature: -40°C .. +70°C

Nemzetközi védettségi fokozat / International Protection Rating:

elől / front face: IP 54

hátsó / other places: IP 40

elektromos csatlakozás / electrical connection: IP 00

Jelölések / : KMGY, típus szám, üzemi feszültség, dátum (hó, év), MEO

/ Marks: KMGY, type number, operating voltage, date (month, year), QC

Elektromos csatlakozás / Electrical connection: 6.3x0.8 (6pcs) DIN 46244

Tömeg / Weight: ~0.4 kg

A helytelen beépítésből eredő károkért a KMGY Zrt. nem vállal felelőséget.

The KMGY Ltd. is not liable for damage resulting from improper installation.

Minden jog fenntartva a KMGY Zrt. által. Ez a rajz nem másolható és semmilyen formában nem használható fel az itt ábrázolt termék, vagy annak részeinek reprodukálásához, valamint nem adható át harmadik félnek, a KMGY Zrt. írásos engedélye nélkül.

All proprietary rights reserved by KMGY Ltd. This drawing is not to be reproduced or in any way utilized for the manufacture of a component or unit herein illustrated, and may not be released to other parties, without written consent by KMGY Ltd. Any infringement will be legally pursued.

Megnevezés / Name: Kombinált műszer Combined instrument		Rajzszám / Drawing Nr: A38 0204 63 002	
Rendelési jel / Order marking: 38 0204 63 002 TRWK D100 12V 3/2		Design.: Keszeg Date: 07.04.2020 Appr:	
Sign:	Date:	Name:	