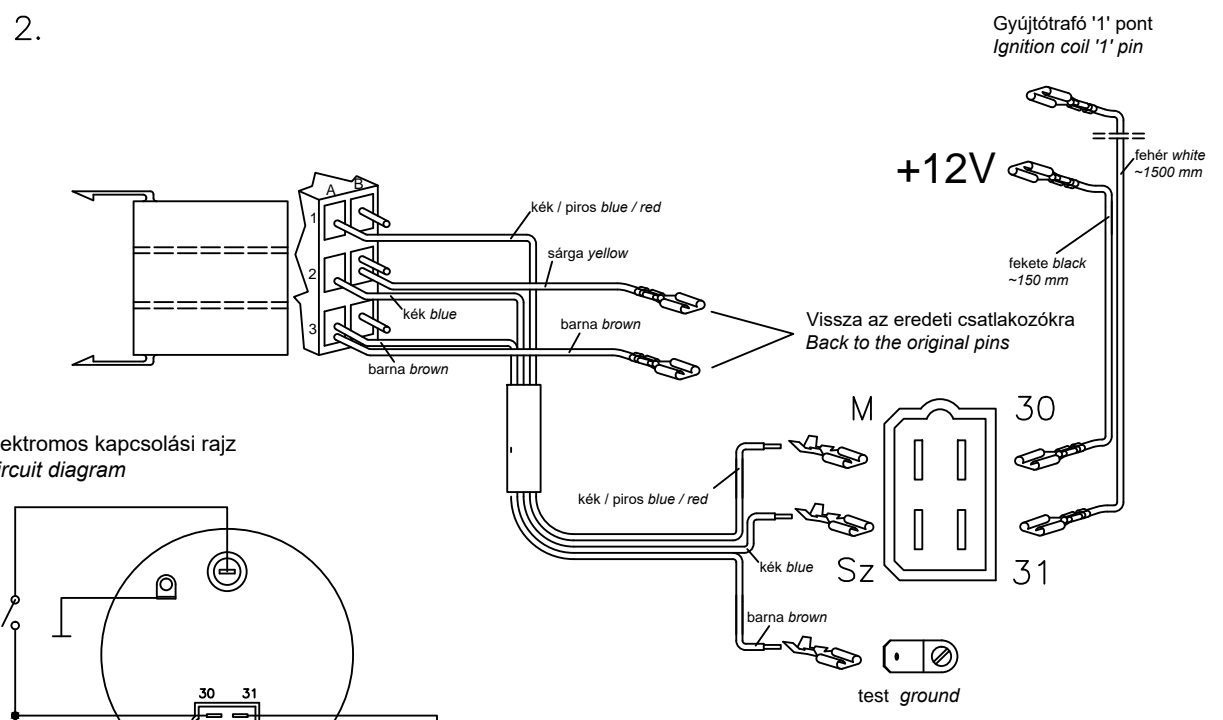
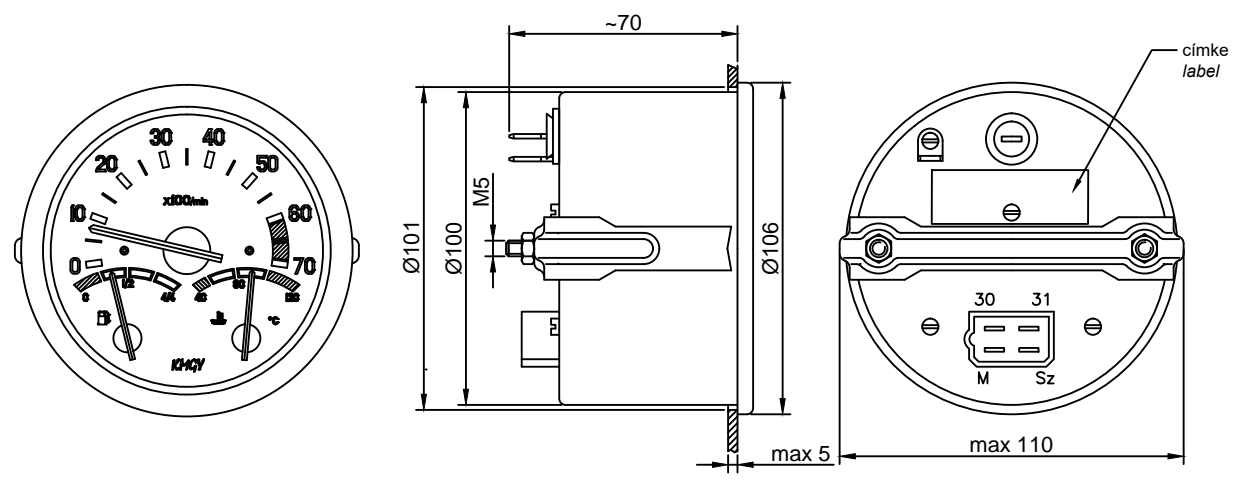
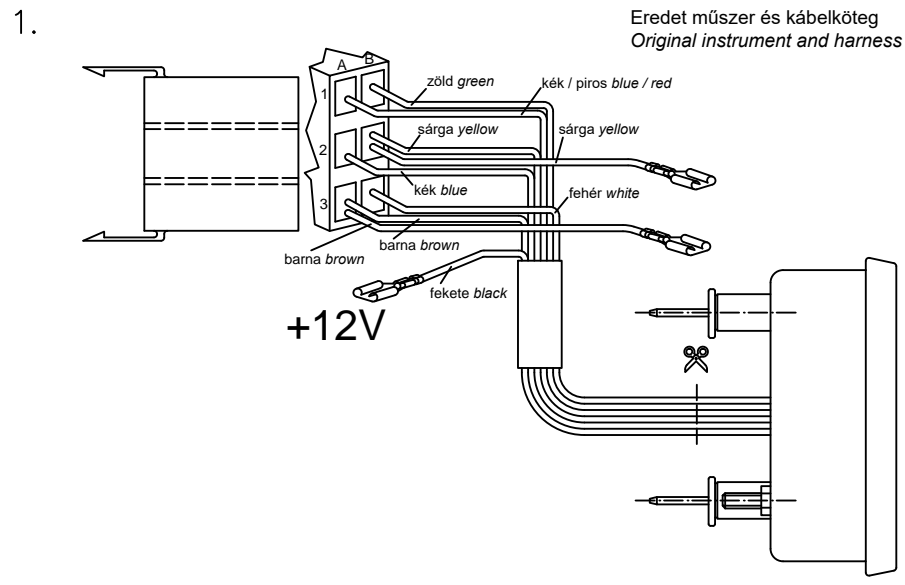
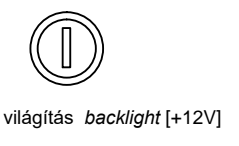
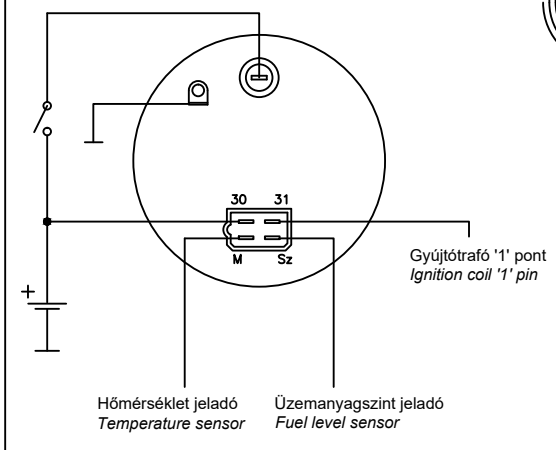


Beépítés / Installation:



Elektromos kapcsolási rajz
Circuit diagram



Műszaki adatok / Technical data:

Motor típus / Engine type: 3 henger; 2 ütem / 3 cylinder; 2 stroke
Hőmérőadó / Temperature sensor: TYP 3.1101/01 C120 (nem tartozék/not included)

Méréstartomány / range: 0–7000 rpm [1125rpm @ 18,75Hz; 5000rpm @ 83,33Hz]
40–120°C [60°C @ 190 ohm; 100°C @ 120 ohm]
0–4/4 [0 @ 200ohm; 4/4 @ 20ohm]

Alap hiba / Basic error: +/-3%
Üzemi feszültség / Operating voltage: 12V DC +25% -10%
Rázásállóság / Shocking resistance: +10 dB @ 25–1000 Hz / 0 dB=g/

Üzemi hőmérséklet / Operating temperature: -25°C .. +65°C
Tárolási hőmérséklet / Storing temperature: -40°C .. +70°C
Nemzetközi védettség fokozat / International Protection Rating:

elöl / front face: IP 54
hátsó / other places: IP 40
elektromos csatlakozás / electrical connection: IP 00

Jelölések / Marks: KMGY, típus szám, üzemi feszültség, dátum (hó, év), MEO
/ Marks: KMGY, type number, operating voltage, date (month, year), QC
Elektromos csatlakozás / Electrical connection: 6.3x0.8 (6pcs) DIN 46244
Tömeg / Weight: ~0.4 kg

Megnevezés / Name:	Kombinált műszer Combined instrument	Rajzszám / Drawing Nr:	A38 0204 63 004
Rendelési jel / Order marking :	38 0204 63 004 TRWK D100 12V 3/2	Design.: Keszeg	Date: 07.07.2020
		Appr: [Signature]	
		Sign:	Date:
			Name:

A helytelen beépítésből eredő károkért a KMGY Zrt. nem vállal felelőséget. The KMGY Ltd. is not liable for damage resulting from improper installation.

Minden jog fenntartva a KMGY Zrt. által. Ez a rajz nem másolható és semmilyen formában nem használható fel az itt ábrázolt termék, vagy annak részeinek reprodukálásához, valamint nem adható át harmadik félnek, a KMGY Zrt. írásos engedélye nélkül.

All proprietary rights reserved by KMGY Ltd. This drawing is not to be reproduced or in any way utilized for the manufacture of a component or unit herein illustrated, and may not be released to other parties, without written consent by KMGY Ltd. Any infringement will be legally pursued.