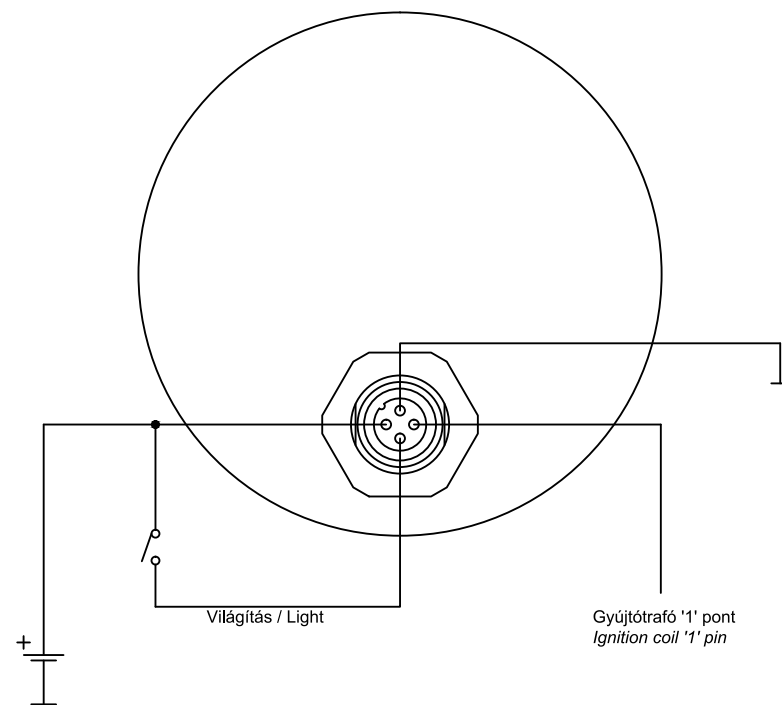


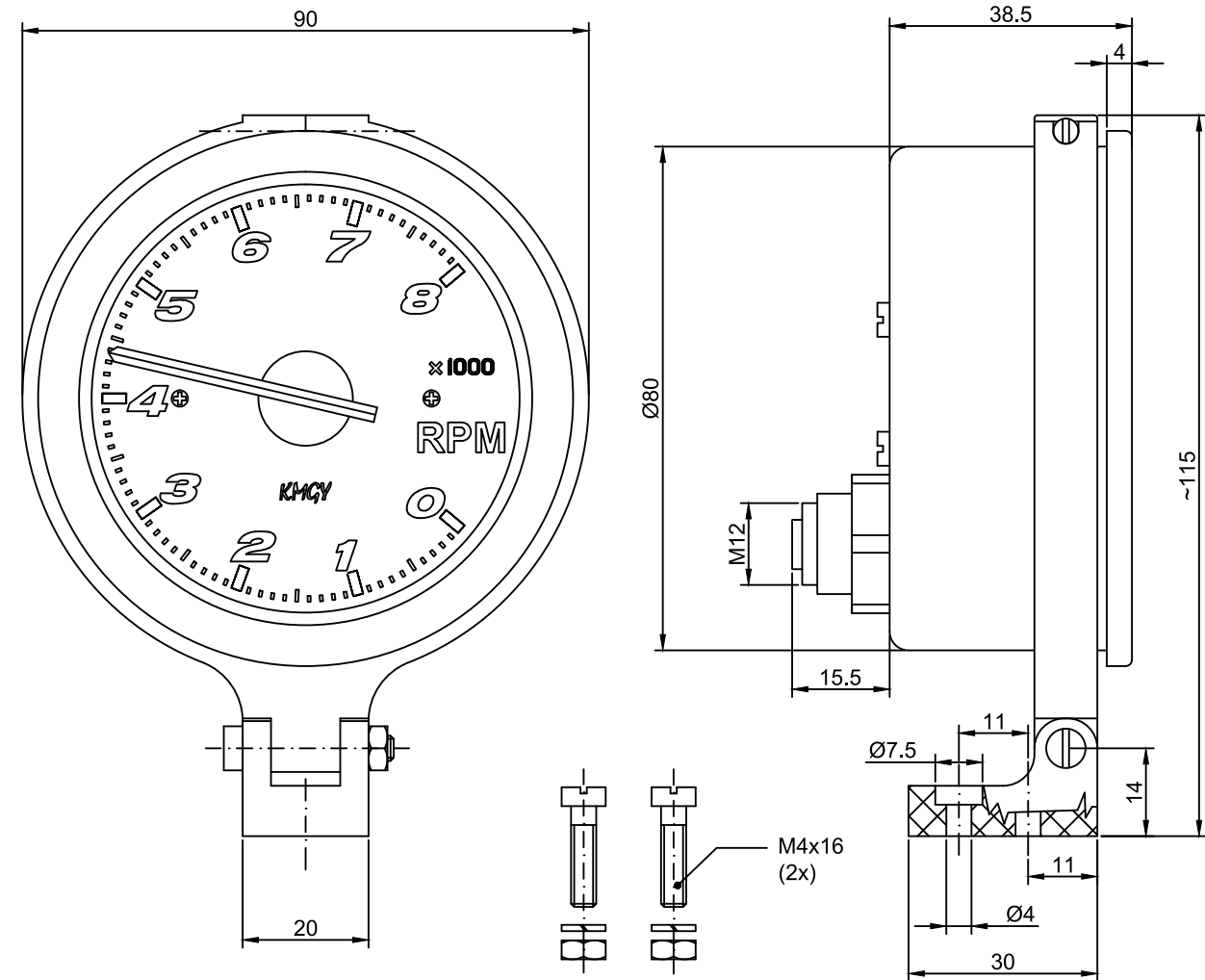
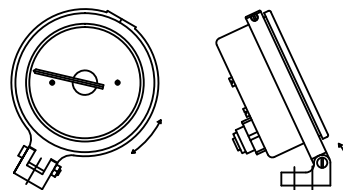
Műszaki adatok / Technical data:

Bemenet / Input: Gyújtótrafó / Ignition coil  
 Alap hiba / Basic error:  $\pm 3\%$   
 Üzemi feszültség / Operating voltage: 12V DC +25% -10%  
 Rázásállóság / Shocking resistance: +10 dB @ 25-1000 Hz / 0 dB=g/  
 Üzemi hőmérséklet / Operating temperature: -25°C .. +65°C  
 Tárolási hőmérséklet / Storing temperature: -40°C .. +70°C  
 Nemzetközi védettségi fokozat / International Protection Rating: IP63  
 Jelölések / Marks: KMGY, típus szám, üzemi feszültség, dátum (hó, év), MEO  
 / Marks: KMGY, type number, operating voltage, date (month, year), QC  
 Elektromos csatlakozás / Electrical connection: M12 - 4PIN  
 Tömeg / Weight: ~0.3 kg

Kapcsolási rajz / Circuit diagram:



Beépítés / Mounting:



004	2 henger - 2 ütem / 2 cylinder - 2 stroke 2 henger - 4 ütem / 2 cylinder - 4 stroke 3 henger - 2 ütem / 3 cylinder - 2 stroke	0-8000 rpm	5000rpm @ 83.33Hz	Fehér / White
003	4 henger - 4 ütem / 4 cylinder - 4 stroke	0-8000 rpm	5000rpm @ 166.67Hz	Fehér / White
002	2 henger - 2 ütem / 2 cylinder - 2 stroke 2 henger - 4 ütem / 2 cylinder - 4 stroke 3 henger - 2 ütem / 3 cylinder - 2 stroke	0-8000 rpm	5000rpm @ 83.33Hz	Fekete / Black
001	4 henger - 4 ütem / 4 cylinder - 4 stroke	0-8000 rpm	5000rpm @ 166.67Hz	Fekete / Black
vsz	Motor / Engine type	Mérestartomány / Range	Frekvencia / Frequency	Számlap / Dial

Megnevezés / Name:	<b>Fordulatszámmerő Tachometer</b>	Rajkszám / Drawing Nr:	A38 0321 13
--------------------	--	------------------------	-------------

Rendelési jel / Order marking :	38 0321 13 vsz ELTJ D80	Design.: <i>Keszeg</i>	Date: <i>05.11.2021</i>
		Appr: <i>[Signature]</i>	
		Sign:	Date:
			Name:

A helytelen beépítésből eredő károkért a KMGY Zrt. nem vállal felelősséget.

The KMGY Ltd. is not liable for damage resulting from improper installation.

Minden jog fenntartva a KMGY Zrt. által. Ez a rajz nem másolható és semmilyen formában nem használható fel az itt ábrázolt termék, vagy annak részeinek reprodukálásához, valamint nem adható át harmadik félnek, a KMGY Zrt. írásos engedélye nélkül.

All proprietary rights reserved by KMGY Ltd. This drawing is not to be reproduced or in any way utilized for the manufacture of a component or unit herein illustrated, and may not be released to other parties, without written consent by KMGY Ltd. Any infringement will be legally pursued.